



DZIENNIK URZĘDOWY

WOJEWÓDZTWA MAZOWIECKIEGO

Warszawa, dnia 29 maja 2013 r.

Poz. 6021

UCHWAŁA Nr XXIX/148/2013

RADY GMINY W SZELKOWIE

z dnia 8 maja 2013 r.

w sprawie ustanowienia herbu, flagi, baneru i pieczęci Gminy Szelków.

Na podstawie art. 18 ust. 2 pkt 13 ustawy z dnia 8 marca 1990 r. o samorządzie terytorialnym (Dz.U. z 2001 r., Nr 142, poz. 1591 z późn. zm.) oraz art. 3 ustawy z dnia 21 grudnia 1978 r. o odznakach i mundurach (Dz.U. z 1978 r. Nr 31, poz. 130 z późn. zm.) po uzyskaniu pozytywnej opinii Ministra Administracji i Cyfryzacji uchwała się, co następuje:

§ 1. Ustanawia się symbole Gminy Szelków: herb, flagę, baner i pieczęć, mające stanowić trwale znamiona tożsamości wspólnoty samorządowej, symbolizując więź historyczną, kulturową i społeczno – ekonomiczną mieszkańców gminy.

§ 2. 1. Herb Gminy Szelków wyobraża w polu czerwonym: z prawej św. Juda Tadeusz w długiej szacie srebrnej i z nimbem złotym, trzymający w prawicy dwie pałki, w lewicy księgę oprawioną na złoto; pośrodku św. Hieronim, w krótkiej szacie srebrnej i z nimbem złotym, trzymający lewicę na piersi i prawicę wyciągniętą w dół, do lwa śpiącego, złotego, leżącego u jego stóp; z lewej św. Szymon Apostoł w długiej szacie srebrnej i z nimbem złotym, trzymający w prawicy księgę oprawioną na złoto, w lewicy piłę. Całość na tarczy typu hiszpańskiego.

2. Graficzny wzór herbu stanowi załącznik nr 1 do niniejszej uchwały.

§ 3. 1. Flagę Gminy Szelków stanowi płat czerwony o proporcjach 5:8 (szerokość do długości) i zawiera godło herbu przesunięte w stronę drzewca w taki sposób, aby pionowa oś symetrii godła była jednocześnie linią dzielącą płat pionowo na strefy o szerokościach odpowiednio 1/3 i 2/3 szerokości płata.

2. Wzór graficzny flagi stanowi załącznik nr 2 do niniejszej uchwały.

§ 4. 1. Baner Gminy Szelków stanowi płat o proporcjach 1:4 (szerokość do wysokości), będący pionowym odwzorowaniem flagi.

2. Wzór graficzny baneru stanowi załącznik nr 3 do niniejszej uchwały.

§ 5. 1. Ustanawia się pieczęć Gminy Szelków, którą stanowi pieczęć okrągła, o średnicy 36 mm, wyobrażająca w polu pieczętnym godło herbu Gminy Szelków. W otoku napis majuskułny: GMINA SZELKÓW. Napis przedzielony krzyżkami kawalerskimi.

2. Wzór graficzny pieczęci stanowi załącznik nr 4 do niniejszej uchwały.

§ 6. 1. Ustanawia się pieczęć Rady Gminy Szelków, którą stanowi pieczęć okrągła, o średnicy 36 mm, wyobrażająca w polu pieczętnym godło herbu Gminy Szelków. W otoku napis majuskułny: RADA GMINY SZELKÓW. Napis przedzielony krzyżkami kawalerskimi.

2. Wzór graficzny pieczęci stanowi załącznik nr 5 do niniejszej uchwały.

§ 7. 1. Ustanawia się pieczęć Wójta Gminy Szelków, którą stanowi pieczęć okrągła, o średnicy 36 mm, wyobrażająca w polu pieczętnym godło herbu Gminy Szelków. W otoku napis majuskulny: WÓJT GMINY SZELKÓW. Napis przedzielony krzyżykami kawalerskimi.

2. Wzór graficzny pieczęci stanowi załącznik nr 6 do niniejszej uchwały.

§ 8. 1. Herb, flaga lub baner gminy umieszczone będą w sali obrad Rady Gminy w Szelkowie, w pomieszczeniach Urzędu Gminy w Szelków oraz innych budynkach gminnych.

2. Herb, flaga i baner eksponowane będą z okazji publicznych uroczystości gminnych w miejscu ich odbywania oraz umieszczane w innych miejscach za zgodą Rady Gminy w Szelkowie.

3. Herb umieszczany będzie na ceremonialnych drukach urzędowych przewodniczącego rady oraz wójta.

§ 9. Herb gminy może być używany na przedmiotach przeznaczonych do celów handlowych i reklamowych wyłącznie za zgodą Rady Gminy w Szelkowie lub upoważnionych przez nią organów.

§ 10. 1. W przyszłości wyobrażenie herbu Gminy Szelków może być wprowadzone na inne pieczęcie instytucji samorządowych tylko w trybie odrębnej uchwały.

2. Regulamin użycia symboli Gminy Szelków stanowi załącznik nr 7 do niniejszej uchwały.

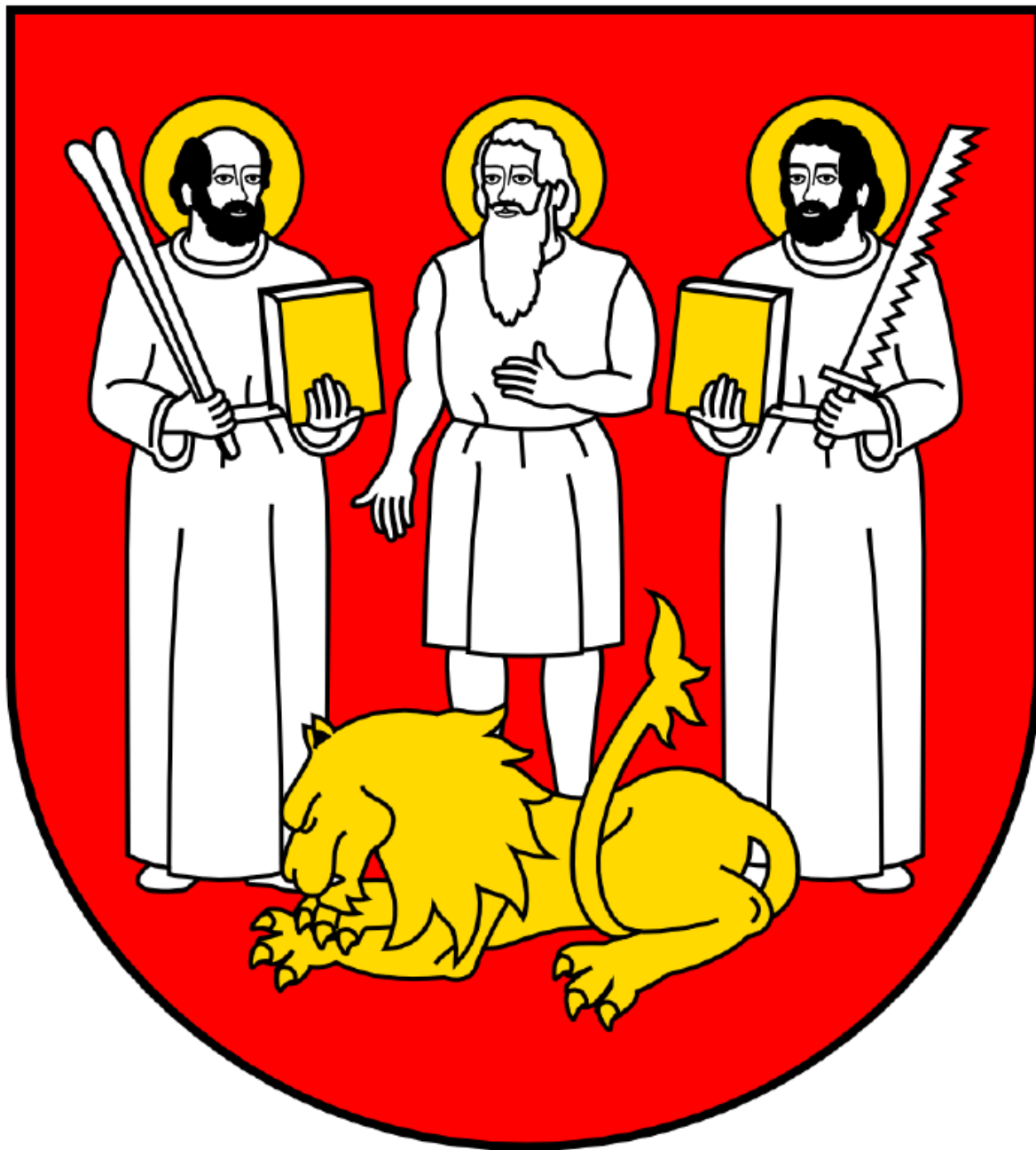
3. Uzasadnienie heraldyczno-historyczne wraz z załącznikami stanowią załącznik nr 8 do niniejszej uchwały.

§ 11. Wykonanie uchwały powierza się Wójtowi Gminy Szelków.

§ 12. Uchwała wchodzi w życie po upływie 14 dni od dnia ogłoszenia w Dzienniku Urzędowym Województwa Mazowieckiego.

Przewodniczący Rady Gminy:
Janusz Ruszczyński

Załącznik Nr 1 do Uchwały Nr XXIX/148/2013
Rady Gminy w Szelkowie
z dnia 8 maja 2013 r.



C: 0%, M: 15%, Y: 100%, K: 0%



C: 0%, M: 100%, Y: 100%, K: 0%

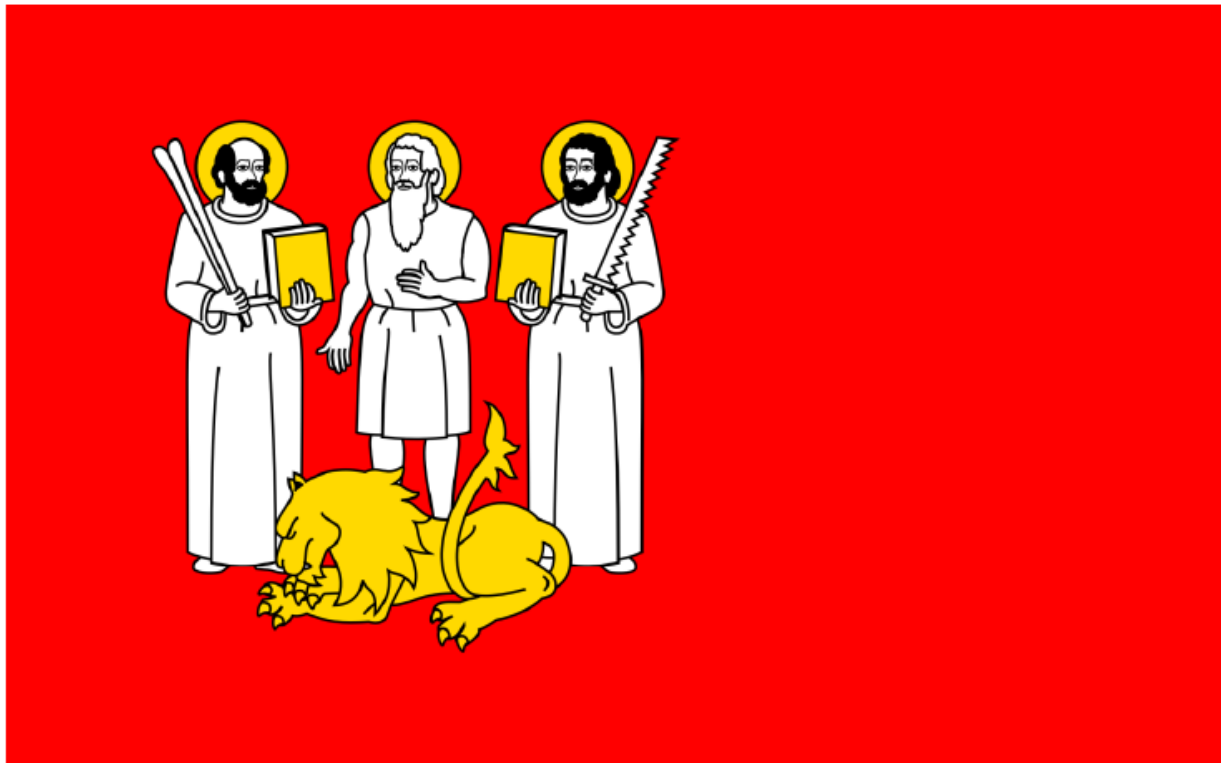


C: 0%, M: 0%, Y: 0%, K: 0%



C: 0%, M: 0%, Y: 0%, K: 100%

Załącznik Nr 2 do Uchwały Nr XXIX/148/2013
Rady Gminy w Szelkowie
z dnia 8 maja 2013 r.



C: 0%, M: 15%, Y: 100%, K: 0%



C: 0%, M: 100%, Y: 100%, K: 0%

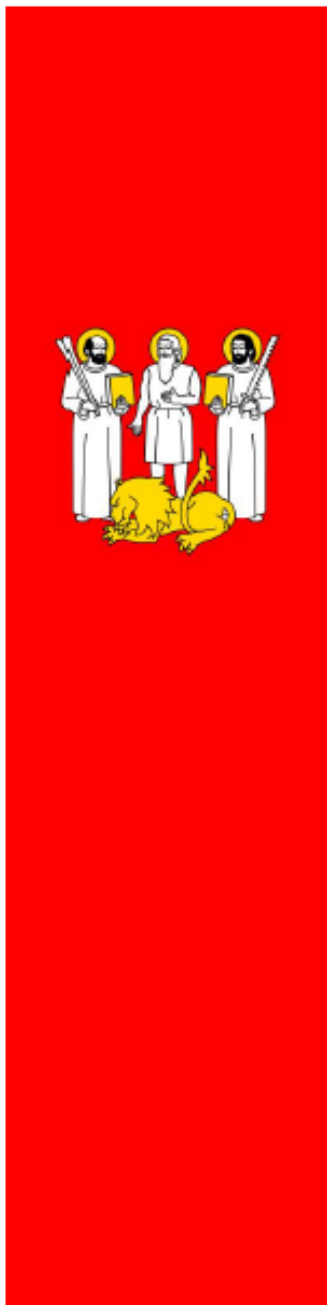


C: 0%, M: 0%, Y: 0%, K: 0%



C: 0%, M: 0%, Y: 0%, K: 100%

Załącznik Nr 3 do Uchwały Nr XXIX/148/2013
Rady Gminy w Szelkowie
z dnia 8 maja 2013 r.



C: 0%, M: 15%, Y: 100%, K: 0%



C: 0%, M: 100%, Y: 100%, K: 0%



C: 0%, M: 0%, Y: 0%, K: 0%



C: 0%, M: 0%, Y: 0%, K: 100%

Załącznik Nr 4 do Uchwały Nr XXIX/148/2013
Rady Gminy w Szelkowie
z dnia 8 maja 2013 r.



∅ 36 mm

Załącznik Nr 5 do Uchwały Nr XXIX/148/2013
Rady Gminy w Szelkowie
z dnia 8 maja 2013 r.



∅ 36 mm

Załącznik Nr 6 do Uchwały Nr XXIX/148/2013
Rady Gminy w Szelkowie
z dnia 8 maja 2013 r.



∅ 36 mm

Załącznik Nr 7 do Uchwały Nr XXIX/148/2013
Rady Gminy w Szelkowie
z dnia 8 maja 2013 r.

REGULAMIN UŻYCIA SYMBOLI GMINY SZEŁKÓW

DZIAŁ I. REGULAMIN UŻYWANIA HERBU GMINY SZEŁKÓW

Herb Gminy Szelków w symboliczny sposób informuje o mieszkańcach, terytorium oraz o władzach samorządowych gminy. Prezentacje herbu gminy muszą być staranne, estetyczne i godne.

1. Herb Gminy Szelków – obok flagi – jest najważniejszym zewnętrznym znakiem rozpoznawczym – własnościowym gminy i symbolem lokalnej społeczności.
2. Herb umieszczany jest w sali obrad Rady Gminy, w pomieszczeniach Urzędu Gminy oraz na budynkach, należących do samorządowych władz Gminy Szelków. Prawo do wykorzystywania herbu przysługuje Wójtowi i Radzie Gminy oraz podległym im instytucjom.
3. Herb umieszczany jest z okazji publicznych uroczystości gminnych w miejscu ich odbywania.
4. Herb umieszczany jest w innych miejscach za zgodą Wójta Gminy wyrażoną na piśmie.
5. Herb umieszczany jest na pieczęciach herbowych, emblematkach, insygniach i innych symbolach władz samorządowych Gminy.
6. Herb umieszczany jest na drukach urzędowych Wójta i Przewodniczącego Rady Gminy.
7. Herb może być wykorzystywany w akcjach promocyjnych, prowadzonych przez agendy Gminy, działające z upoważnienia Wójta.
8. Użycie herbu przez instytucje, działające poza strukturami Gminy, także przez organizacje społeczne – zwłaszcza w celach handlowych i reklamowych – może nastąpić tylko za zgodą Rady Gminy w Szelkowie lub Wójta Gminy Szelków wyrażoną na piśmie.

DZIAŁ II. REGULAMIN UŻYWANIA FLAGI GMINY SZEŁKÓW

Flaga Gminy Szelków w symboliczny sposób informuje o mieszkańcach, terytorium oraz o władzach samorządowych gminy. Należy troszczyć się, aby jej prezentacje były staranne, estetyczne i godne.

1. Flaga Gminy Szelków jest zewnętrznym znakiem rozpoznawczym lokalnej wspólnoty terytorialnej. Jest – obok herbu gminy – najważniejszym symbolem lokalnej społeczności.
2. Flaga z herbem współtworzy wystrój symboliczny sali obrad Rady Gminy oraz gabinetów Wójta i Przewodniczącego Rady Gminy.
3. Flagę Gminy podnosi się z okazji świąt państwowych i uroczystości lokalnych na budynkach lub przed budynkami, będącymi siedzibą samorządowych władz gminnych oraz w miejscach publicznych, wskazanych przez władze Gminy.
4. Flagę Gminy w dni powszednie podnosi się na budynkach władz gminnych.
5. Flaga Gminy może pozostawać na maszcie od świtu do zmroku. Jeśli pozostaje dłużej, musi być dobrze oświetlona.
6. Flaga nie może dotykać podłoża.
7. W dniach żałoby, ogłoszonej przez władze państwowe lub lokalne należy:
1/ rano podnieść flagę na szczyt masztu, a następnie opuścić ją do połowy wysokości masztu,

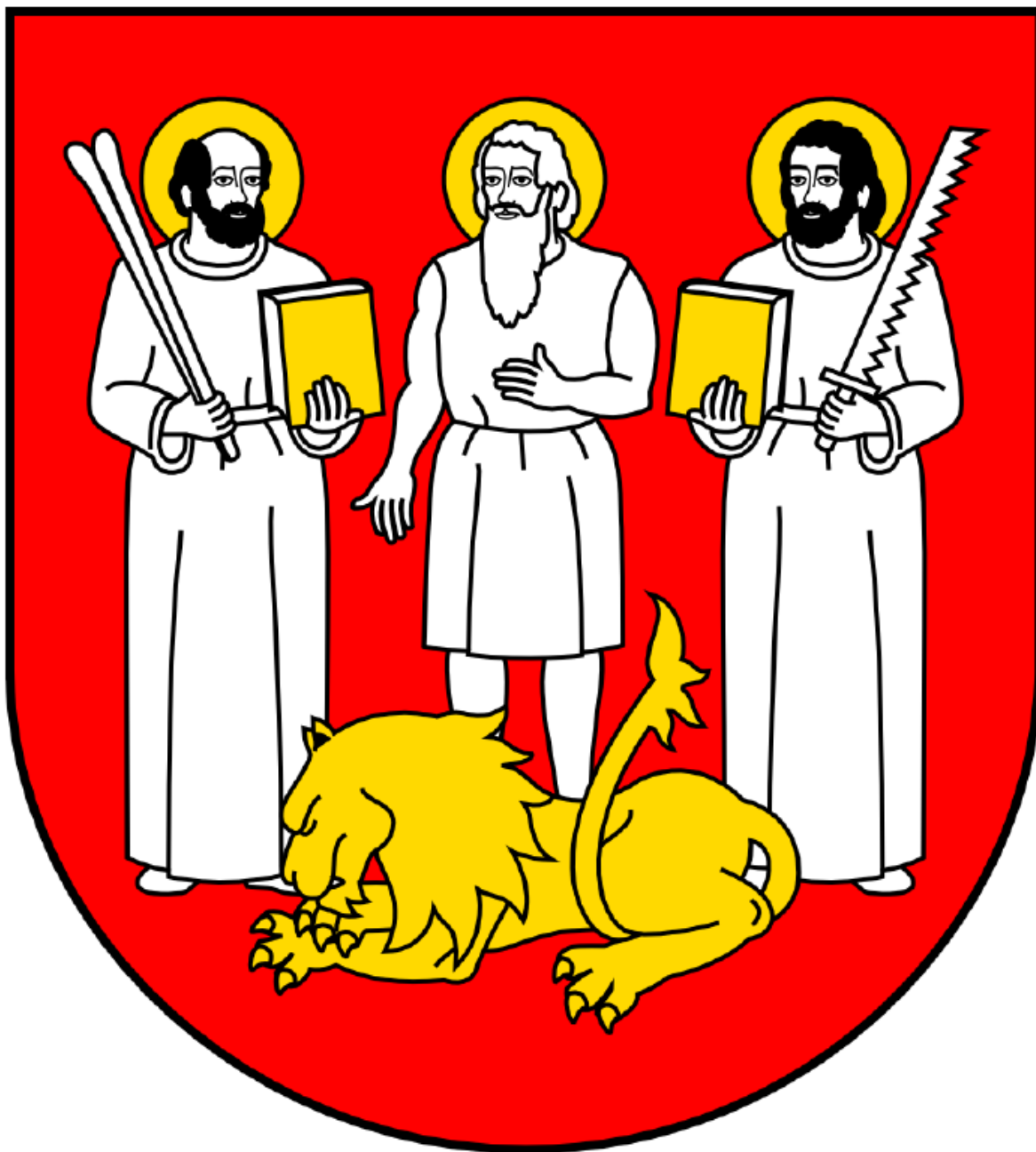
- 2/ wieczorem podnieść flagę do szczytu masztu, a następnie powoli opuszcza na dół,
- 3/ jeśli flaga umieszczona jest na maszcie skośnym należy przewiązać ją czarną wstęgą.
8. Na jednym maszcie można podnieść tylko jedną flagę.
9. W przypadku podniesienia kilku różnych flag należy kierować się następującymi zasadami:
 - 1/ kolejność powinna odpowiadać hierarchii – państwowa, wojewódzka, powiatowa, gminna, służbowa, inne (np. szkoły, klubu sportowego, przedsiębiorstwa),
 - 2/ wśród flag zajmujących w hierarchii identyczne miejsce pierwszeństwo przysługuje zawsze fladze gospodarza,
 - 3/ wszystkie maszty muszą być jednakowej wysokości, a odległość między masztami nie może być mniejsza niż 1/5 wysokości masztu,
 - 4/ wszystkie flagi muszą mieć jednakową szerokość,
 - 5/ szerokość flagi na maszcie stojącym nie może być mniejsza niż 1/6 wysokości masztu oraz nie może być większa niż 1/4 wysokości masztu; szerokość flagi na maszcie skośnym nie może być mniejsza niż 1/3 długości masztu oraz nie może być większa niż 1/2 długości masztu.
10. Flaga podniesiona musi mieć czytelne barwy i godło, nie może być brudna, pomięta i postrzępiona. Flagę zużytą należy ceremonialnie spalić, co jest jedynym godnym sposobem jej zniszczenia.

DZIAŁ III. REGULAMIN UŻYCIA OKRĄGLEJ PIECZĘCI URZĘDOWEJ Z HERBEM GMINY SZELKÓW

1. Dysponentem okrągłej pieczęci urzędowej z herbem Gminy Szeków (dalej zwanej pieczęcią herbową) są samorządowe władze lokalnej wspólnoty.
2. W posiadaniu samorządowych władz Gminy mogą znajdować się: tłok pieczętny do odciskania w tuszu, tłok pieczętny do odciskania w materiale plastycznym (wosk, lak) oraz tłok pieczętny do wykonywania odcisków tłoczonych w papierze.
3. Okrągła pieczęć herbowa zajmuje szczególne miejsce w systemie pieczęci władz samorządowych Gminy.
4. Odciski okrągłej pieczęci herbowej służą do uwierzytelniania szczególnie ważnych i uroczystych dokumentów, wydawanych przez władze samorządowe Gminy, a do takich należą: uchwały Rady Gminy, dyplomy i nominacje oraz umowy międzyregionalne.
5. Zgodę na odcisnięcie okrągłej pieczęci herbowej – zgodnie z zakresem uprawnień – wydaje Wójt lub Rada Gminy.
6. Odcisnięcie okrągłej pieczęci herbowej pod dokumentem kończy cykl kancelaryjnych prac nad dokumentem, jest poświadczeniem przeprowadzenia kancelaryjnej kontroli czystopisu i razem z podpisem Wójta lub Przewodniczącego Rady Gminy jest świadectwem nadania mocy prawnej postanowieniom dokumentu.
7. Okrągłe pieczęcie herbowe mogą być odciskane w tuszu o kolorze czerwonym, laku o kolorze czerwonym, tłoczone w papierze lub wyciskane w wosku o barwie naturalnej.
8. Odciski okrągłej pieczęci herbowej, wykonane w tuszu, wosku, laku lub tłoczone w papierze powinny być umieszczane na dokumencie bezpośrednio pod tekstem.
9. Szczególnie uroczyste dokumenty uwierzytelnione mogą być pieczęcią wykonaną w wosku umieszczoną w metalowej lub drewnianej puszcze, przywieszzonej do dokumentu na jedwabnych sznurach o barwach gminy.
10. Miejscem ceremonialnego przechowywania i eksponowania okrągłej pieczęci herbowej jest gabinet Wójta.

Załącznik Nr 8 do Uchwały Nr XXIX/148/2013
Rady Gminy w Szelkowie
z dnia 8 maja 2013 r.

Uzasadnienie heraldyczno-historyczne projektów symboli gminy Szelków



Spis treści

- Wprowadzenie do heraldyki
- Podstawowe zasady heraldyki
- Charakterystyka gminy Szelków
 - Warunki przyrodnicze
 - Zabytki gminy
- Rys historyczny gminy Szelków
 - Etymologia nazwy gminy
 - Historia parafii w Szelkowie
- Kalendarium ważniejszych wydarzeń w historii gminy Szelków
- Tradycje heraldyczne na terenie gminy
 - Herb Szelkowa bądź innych sołectw Gminy
 - Miejscowa heraldyka szlachecka
- Możliwość utworzenia herbu gminy
- Herb gminy Szelków
- Flaga gminy Szelków
- Pozostałe symbole gminy
- Kwestie techniczne

Wprowadzenie do heraldyki

Słowo herb pochodzi z czeskiego *erb*, co z kolei jest kalką niemieckiego *Erbe*, oznaczającego dziedzictwo. Już sama etymologia tego określenia wskazuje na sposób w jaki herby pojawiły się w naszym kręgu kulturowym. Te graficzne znaki związane były początkowo tylko z rodami rycerskimi, używane przez nie jako znaki rozpoznawcze na polu bitewnym. Pomysł powstał prawdopodobnie w dobie wypraw krzyżowych, kiedy zachodziła potrzeba odróżnienia od wroga obcego sobie rycerstwa, pochodzącego nierzadko z różnych krajów. Zbiór początkowo prostych figur szybko poszerzono, inspirując się m.in. zaobserwowanymi w czasie krucjat wzorami na orientalnych dziełach sztuki. Do Polski, herby dotarły w XIII wieku, prawdopodobnie z Niemiec i Czech przez Śląsk¹.

Herby miejskie pojawiły się w naszym kraju niemal równocześnie z rodowymi. Nowe formy samorządności nadawane miastom od XIII wieku wymagały wprowadzenia dla ich odpowiedniej symboliki, podkreślającej ową samorządność. Herby miejskie umieszczano głównie na pieczęciach².

Herby ziemskie, które są głównym obiektem naszego zainteresowania, symbolizować miały wszelkie terytoria, różniące się rozmiarami i rangą polityczną. Najstarsze herby ziemskie w Polsce pojawiły się jako herby księstw dzielnicowych w XIII wieku. Pierwsze znane przedstawienie pochodzi z co najmniej 1222 roku i zawiera konną postać księcia Kazimierza I opolsko-raciborskiego, trzymającego tarczę ze śląskim orłem. Użycie tego ptaka w różnych wariantach szybko stało się powszechne na ziemiach polskich. Dawne herby księstw niejednokrotnie przekształciły się w herby województw i niektóre ich elementy możemy podziwiać do dzisiaj³.

Gminy są uprawnione do posiadania herbu dopiero od 1990 roku, zgodnie z ustawą z dn. 8 marca 1990 r. o samorządzie gminnym, której odpowiedni punkt mówi, że w gestii gminy leży: *podejmowanie uchwał w sprawach: herbu gminy, nazw ulic i placów publicznych oraz wznoszenia pomników*⁴. Należy zauważyć, że ustawa z niewiadomych powodów omijała flagi. 29 grudnia 1998 r. zmodyfikowano ten zapis. Stosowny artykuł otrzymał nowe brzmienie: *Jednostki samorządu terytorialnego mogą ustanawiać, w drodze uchwały organu stanowiącego danej jednostki, własne herby, flagi, elementy oraz insygnia i inne symbole*. Wzory symboli, o których tu mowa, muszą być ustanawiane, co mocno zaakcentowała nowela do ustawy, w zgodzie z zasadami heraldyki, weksylologii i z uwzględnieniem miejscowej tradycji historycznej. Symbole przyjęte przez lokalne władze ustawodawcze podlegają zaopiniowaniu, co też określiła poprawiona ustawa, przez ministra właściwego do spraw administracji publicznej⁵. Minister Spraw Wewnętrznych i Administracji rozporządzeniem z dnia 20 stycznia 2000 r. powołał 13-to osobową Komisję Heraldyczną, czuwającą nad poprawnością projektowanych herbów. Wnioski wpływające do Komisji Heraldycznej powinny zawierać barwne projekty rysunkowe herbów i flag (po dwa egzemplarze), ich opis, uzasadnienie merytoryczne oraz tekst uchwały o przyjęciu projektów przez jednostki samorządowe⁶. Opinia Komisji Heraldycznej – zgodnie z prawem – powinna zostać sformułowana w ciągu trzech miesięcy od złożenia prośby.

¹ A. Znamierowski, *Insygnia, symbole i herby polskie*, Warszawa 2003, s. 29

² A. Znamierowski, *Insygnia, symbole i herby polskie*, Warszawa 2003, s. 64

³ A. Znamierowski, *Insygnia, symbole i herby polskie*, Warszawa 2003, s. 86-88

⁴ *Dziennik Ustaw*, 1990, nr 16, poz. 95, art. 18, pkt. 13

⁵ *Dziennik Ustaw*, 1998, nr 162, poz. 1126, art. 5

⁶ S. K. Kuczyński, „Komisja Heraldyczna rozpoczęła działalność”, *Biuletyn PTH*

Podstawowe zasady heraldyki

Heraldyka polska nigdy nie wypracowała jednolitego systemu heraldycznego, ani żadnego powszechnego zbioru zasad. Tworząc herby trzeba postępować zgodnie ze wskazówkami proponowanymi przez autorów współczesnych publikacji o charakterze heraldycznym, którzy zasady tworzyli w oparciu o niekompletne prace dawnych heraldyków polskich i opracowania zachodnie.

Podstawowymi elementami herbu są tarcza i godło. Kształty tarczy herbowej zmieniały się na przestrzeni lat. Pierwsze tarcze na ziemiach polskich, tak zwane gotyckie miały, zgodnie z ówczesną stylizacją, spód wycięty w łuk ostry. Wiek XV i Renesans przyniosły powrót do form Antyku, między innymi do łuków półkolistych i tak właśnie wycięte są spody ówczesnych tarcz – tak zwanych hiszpańskich. W zestawieniu tym pominiemy następną modę umieszczania herbów na wyszukanych tarczach o barokowo i rokokowo zdobionych kartuszach. Kolejnym typem tarczy, który nas interesuje jest XVIII i XIX wieczna tarcza francuska, upowszechniona w polskiej heraldyce przez twórców Albumu Heroldii Królestwa Polskiego, tworzących nowe herby na potrzeby miast, które dokumentacje swych herbów utraciły. Tarcza ta jest niemal prostokątna, z zaokrąglonymi dolnymi rogami i małym ostrzem pośrodku spodu⁷.

Współcześnie zaleca się projektowanie herbów z wykorzystaniem tarczy hiszpańskiej, ze względu na jej prostotę, przejrzystość i względną pojemność, oraz nawiązanie do złotego wieku w historii Polski.

Godło, czyli figura kładziona na tarczy, to najistotniejszy element herbu. Zasadniczo każda figura, poddana odpowiedniej stylizacji, może stać się godłem herbowym. Oczywiście należy unikać takich absurdalnych i niekojarzących się z heraldyką figur jak pojazdy czy fabryki. Godło, lub godła powinny być umieszczone centralnie i wypełniać tarczę herbową, ale nie dotykać do brzegów (wyjątkiem są tu np. przedstawienia wody, ziemi, lub murów obronnych). Nie zaleca się stosowania dodatkowych podziałów tarczy celem umieszczenia kilku godeł (poza wyjątkami), ale umieszczenie figur na jednym, wspólnym polu⁸.

Ścisłym regułom podlegają też barwy w herbie. W Polsce wyróżnia się 7 tak zwanych tynktur heraldycznych: złoto, srebro, czerwień, błękit, zieleń, czerń. Czasami dodaje się do tego barwę cielistą, purpurową i brunatną. W powyższym wyliczeniu wyróżnia się dwa metale – złoto i srebro, zaś resztę określa się mianem barw. Oczywiście najszlachetniejsze są kolejno złoto i srebro. Czerwień, jako barwa życiodajnej krwi, również stoi wysoko w hierarchii kolorów. Łączenie barw i metali reguluje zasada alternacji heraldycznej, która zabrania sąsiedzowania dwóch barw i dwóch metali. Wyjątkiem jest barwa czarna i cielista, które mogą sąsiedzować ze wszystkim. Zasada alternacji ma na celu wyróżnienie godeł z tarczy, tak aby herb był czytelny nawet z dużej odległości. Obowiązuje ona również w przypadku flag^{9 10}.

Pokrótkie należy powiedzieć też o języku opisywania herbów, zwanym blazonowaniem. Podstawową jego własnością jest opisywanie herbu od strony rycerza trzymającego tarczę, w związku z tym strony w opisie są odwrotne niż te, wynikające z rysunku. Kolejne zasady blazonowania, zaproponowane przez Alfreda Znamierowskiego, opisywanie nakazują rozpocząć od podania barwy pola, następnie zaś – figur. Barwy figur podajemy po określeniu ich nazwy i położenia. Istnieją położenia niektórych godeł,

⁷ P. Dudziński, *Alfabet heraldyczny*, Warszawa 1997, s. 16

⁸ A. Znamierowski, *Insygnia, symbole i herby polskie*, Warszawa 2003, s. 29

⁹ P. Dudziński, *Alfabet heraldyczny*, Warszawa 1997, s. 38-42

¹⁰ A. Znamierowski, *Insygnia, symbole i herby polskie*, Warszawa 2003, s. 35

uznawane za standardowe i wówczas ich nie określamy. Na przykład dla miecza jest to położenie ostrzem w dół. W przypadku położenia odwrotnego do naturalnego, używa się określenia „na opak”. Miecz ostrzem w górę będzie zatem położony na opak. Istnieje 9 głównych stref, które określają położenie figur w herbie. Są to kolejno – prawy górny róg, środek głowicy, lewy górny róg, na prawo od środka, środek tarczy (położenie standardowe), na lewo od środka, na prawo od ostrza, ostrze (podstawa), na lewo od ostrza. Nazwy tych miejsc nie są ustalone i dopuszcza się inne określenia, jeśli tylko opisują one położenie precyzyjnie¹¹.

Charakterystyka gminy Szeków

Gmina Szeków to gmina wiejska w powiecie makowskim województwa mazowieckiego. Głównym zajęciem mieszkańców jest rolnictwo. W skład gminy, oprócz miejscowości Szeków, wchodzi jeszcze sołectwa Bazar, Chrzanowo, Chyliny, Ciepiewo, Dzierzanowo, Głódki, Grzanka, Kaptury, Laski, Magnuszew Duży, Magnuszew Mały, Makowica, Nowy Strachocin, Nowy Szeków, Orzyc, Pomaski Małe, Pomaski Wielkie, Przeradowo, Rostki, Smrock-Dwór, Smrock-Kolonia, Stary Strachocin, Stary Szeków, Zakliczewo. Na powierzchni 112,93 km² mieszka tutaj około 3700 ludzi. Do 1973 gmina nosiła nazwę *Gmina Smrock*, ale siedzibą władz był Szeków¹².

Warunki przyrodnicze

Gmina położona jest na obszarze funkcjonalnym tzw. Zielonych Płuc Polski. Występują tutaj obszary o niskim poziomie zdegradowania oraz dużej różnorodności biologicznej i krajobrazowej. Przez teren gminy przepływa cenna przyrodniczo rzeka Orzyc. w gminie Szeków znajdują się trzy pomniki grupowe i jeden pojedynczy. W sumie ochroną są objęte 52 drzewa¹³.

Zabytki gminy

Na terenie gminy nie zachowało się wiele zabytków, do rejestru Narodowego Instytutu Dziedzictwa wpisane są tylko trzy obiekty: park z XIX wieku w Magnuszewie, dwór drewniany z połowy XIX wieku w Nowym Szekowie oraz część cmentarza rzymsko-katolickiego w Szekowie¹⁴. Znacznie liczniejsze są miejscowe stanowiska archeologiczne. Znajduje się tu 108 stanowisk na 4 obszarach¹⁵.

¹¹ A. Znamierowski, *Herbarz Rodowy*, Warszawa 2004, s. 79-85

¹² Informacje Gminy

¹³ Studium Uwarunkowań i Kierunków Zagospodarowania Przestrzennego Gminy Szeków, Kierunki Rozwoju

¹⁴ NID: Rejestr zabytków nieruchomych – stan na 31 grudnia 2011

¹⁵ Studium Uwarunkowań i Kierunków Zagospodarowania Przestrzennego Gminy Szeków, Kierunki Rozwoju

Rys historyczny gminy Szelków

Historia osadnictwa na terenie obecnej gminy sięga już epoki kamienia i brązu. Świadczą o tym odkryte stanowiska archeologiczne: bogato wyposażone groby w Magnuszewie Małym, osada i cmentarzysko w miejscowości Bazar. Następnie w materiale archeologicznym występuje przerwa. To, oraz brak w nazewnictwie miejscowości nazw „patriotycznych” zakończonych na „-ice”, świadczy o pustce osadniczej w wiekach VI-X. Dopiero w XI-XIII wieku założono pierwsze osady na terenie dzisiejszej gminy. Tych właśnie czasów sięga pierwsza wzmianka o wsi Szelków (Szelkowo – łac. *Selcovo*). W roku 1247 książę mazowiecki Bolesław nadał folwark Szelków biskupom płockim. Treść tego dokumentu brzmiała następująco:

W imię Pana naszego Jezusa Chrystusa. Amen. Skoro obecność Księcia uprawiać może wszelkie prawne nieważności, my Bolesław z łaski Bożej książę mazowiecki wiadomo czynimy wszystkim to pismo odczytującym, że Mikołaj – syn Vidona vel Gwidona, męża znakomitego, kanonik płocki stanąwszy przed nami wraz z matką swoją wdową potwierdził przed nami swą hojność, że Kościołowi Płockiemu podarował folwark, który pospolicie Szelkowem zowią, przeznaczając go do stołu biskupiego z należącymi doń wioskami, lasami, łąkami, pastwiskami i innymi przynależnościami. Aby więc temu pobożnemu rozporządzeniu nie zarzucono nieważności, my darowiznę tę zatwierdzamy i uznajemy za akt spełniony z rozmysłem i swobodą. Działo się w Płocku, Roku Pańskiego 1247¹⁶.

Odczytujemy stąd cenną informację, że dobra szelkowskie już od połowy XIII wieku stanowiły uposażenie stołu biskupiego w Płocku. Według innych zapisów dokumentu, przed książecą darowizną, dobra szelkowskie dotychczas karmiły komesa znakomitego i jego podwładnych, a teraz miały służyć stolowi biskupiemu. Prawdopodobnie większość pozostałych wiosek Gminy powstała w ramach trzeciej fali osadnictwa Mazowszan w XIV-XV wieku.

Teren gminy przed 1361 należał do kasztelanii zakroczymskiej, która w latach 1355-58 była lennem księcia mazowieckiego Siemowita III Trojdenowicza, po czym ponownie wróciła do króla. Po śmierci Kazimierza Wielkiego w 1370, książę objął w posiadanie ziemię zakroczymską i całe Mazowsze. Od 1374 teren gminy należał do nowo utworzonej ziemi makowsko-różańskiej. Wydzielenie tej ziemi związane było z podziałem Mazowsza między synów Siemowita III; ziemię zakroczymską z Makowem i Różaniem otrzymał Janusz I, zaś po jego śmierci w 1429 odziedziczył je jego wnuk, Bolesław IV. Bolesław zmarł w 1454 pozostawiając czterech nieletnich spadkobierców, w imieniu których do 1471 rządziła babka, księżna Anna. Dorośli książęta podzielili między siebie ojcowiznę i ziemia makowsko-różańska dostała się we władanie Januszowi III ciechanowskiemu. Ten zmarł bezpotomnie w 1495, zostawiając ziemię najstarszemu bratu, Konradowi III. Konrad zmarł w 1503 i rządy w imieniu małoletnich synów ponownie objęła regentka – ich matka, Anna Radziwiłłówna. Od 1517 bracia rządzili Mazowszem wspólnie. W roku 1524 zmarł najstarszy brat, książę Stanisław, zaś dwa lata po nim – młodszy brat, książę Janusz III. Po nich jeszcze kilka miesięcy rządziła księżna Anna, po czym Mazowsze, wraz z ziemią makowsko-różańską i Czerwonką, przeszło do Korony.

Ważnym wydarzeniem w historii Gminy było erygowanie miejscowej parafii. 5 lutego 1402 biskup płocki Jakub powołał do istnienia parafię pod wezwaniem ś.ś. Apostołów Szymona i Judy Tadeusza i Św. Hieronima Wyznawcy. Uposażeniem proboszcza miały być

¹⁶ *Kodeks dyplomatyczny księstwa Mazowieckiego*, Warszawa 1863, s. 13-14

wioski *Czepelewo, Smrocza, Łysalki, Czyrwonka, Roszonelanki, Domamir, Słowik, Rostkowo, Magnuszewa n/Orzycem, Łaszki, Orzyc*.

W czasach staropolskich, teren obecnej gminy był bardzo lesisty. Według opisu z 1479 roku, na północ od Makowa aż do Krzyżewa wzdłuż rzeki Orzyc rozciągał się las zwany Różanica. Prawdopodobnie sięgał on aż do wsi Cieciorki. Tereny dzisiejszej gminy Szelków oddzielał od miejscowości Czerwonka las zwany Wąskim. Natomiast na wschód od Orzyca rozciągał się las Rzewień, z licznymi uroczyskami i bagnami.

Po trzecim rozbiórce Polski, teren gminy trafił do Prus Nowowschodnich, od 1779 do Kamery Płockiej. Zlikwidowano wówczas powiat makowski. W czasach Księstwa Warszawskiego ziemie te przynależały do departamentu płockiego, zaś po 1815 – do województwa a następnie guberni płockiej. Od 1866 teren należał do guberni łomżyńskiej i powiatu makowskiego. Rok 1866 to także zorganizowanie gminy Smrock z siedzibą w Szelkowie. Po 1918 gmina należała do powiatu makowskiego i województwa warszawskiego. Władze okupacyjne przyłączyły powiat makowski (niem. Landkreis Mackeim) z Szelkowie do Rejencji ciechanowskiej (niem. Regierungsbezirk Zichenau), która weszła w skład prowincji Prusy Wschodnie (niem. Ostpreußen). Po wojnie tereny te były najpierw w powiecie makowskim województwa warszawskiego, następnie, po zniesieniu powiatów w 1975 – w województwie ostrołęckim i od 1999 w powiecie makowskim województwa mazowieckiego. W roku 1973 zmieniono nazwę gminy Smrock z siedzibą w Szelkowie, na gminę Szelków¹⁷.

Etymologia nazwy gminy

Miejscowość w pierwszych wzmiankach źródłowych występuje jako *Szelkowo* (oryg. łac. *Selcovo*). Według S. Rosponda, pierwotna nazwa to *Siedlikowo* albo *Siedlkowo*, czyli nazwa dzierżawcza od nazwiska *Siedlik* lub *Siedlek*. Nazwa miała ewoluować do obecnej poprzez formę *Sielkowo*. Na pochodzenie odosobowe wskazuje końcówka „-owo”¹⁸. Według lokalnego podania natomiast, wieś Szelków miała wziąć swoją nazwę od „szelek”, czyli uprzęży końskich, jakich wytwarzaniem trudnili się mieszkańcy. Inne podanie mówi, że nazwa pochodzić ma od szelek, które zgubił przejeżdżający tędy „wielki pan”¹⁹.

Historia parafii w Szelkowie

Jak wspomniano, parafia w Szelkowie erygowana została 5 lutego 1402. W sporządzonym na tę okoliczność dokumencie erekcyjnym napisano m.in.:

Niech wiedzą wszyscy tak obecni, jak i w przyszłości, będący w posiadaniu tego dokumentu, że Jakub z łaski Bożej i Stolicy Apostolskiej, Biskup Płocki ustanawia Kościół parafialny w Szelkowie pod wezwaniem Świętych Apostołów Szymona i Judy Tadeusza i Świętego Hieronima Wyznawcy. Temuż Kościołowi, czyli parafii fundujemy wioski: Czepelewo, Smrocza, Łysalki, Czyrwonka, Roszonelanki, Domamir, Słowik, Rostkowo, Magnuszewa n/Orzycem, Łaszki, Orzyc^{20 21}.

¹⁷ Opracowanie własne w oparciu o szelkow.emiasta.pl, Informacje Gminy Czerwonka oraz D. Krupiński, *Narodziny Czerwonki*

¹⁸ S. Rospond, *Słownik etymologiczny miast i gmin PRL*, Wrocław 1984, s.

¹⁹ szelkow.emiasta.pl

²⁰ Oryg.: AP Kraków, Dok. m. Krak., nr 868 (ze zbiorów E. Diesla ofiarowanych dla m. Krakowa)

²¹ Tłum. R. Fidura, ks. prob. S. Marzec



Fot 1: Oryginał dokumentu erekcyjnego parafii w Szelkowie²²

W przeciągu 610 lat istnienia szelkowskiej parafii powstawało tutaj sześć kościołów. Pierwszy, drewniany, spłonął w 1586. Wielki pożar strawił także wioskę. Nowy kościół istniał prawdopodobnie do 1710 r. Nie wiadomo co się z nim stało, wiadomo za to, że trzecia świątynia, wybudowana z datków parafian, poświęcona została w 1754 r. Funkcję proboszcza pełnił w tym czasie dziekan makowski i pleban szelkowski ks. Adam Borski. W roku 1778 parafię poszerzono o dwie wioski z parafii Zambski: Sielc Stary i Strachocin (Stary?). W czasach istnienia trzeciego budynku kościoła, do parafii należały wsie: Szelkowo, Smrock, Rostki Strużne, Rostki Kaptury, Magnuszewo Wielkie, Laski, Magnuszewo Kotowe, Ciepielewo, Orzyc, Las Królewczna, Strachocin, Siedlc, Słowiki (Słójki) i Binduga. W roku 1676 wydzielono parafię w Czerwoncu z wsiami Czerwonka, Perzanowo i Tłuściec (Tłuszcz). W 1709 r. w pobliskiej puszczy, z inicjatywy ks. Adama Borskiego powstała drewniana kaplica ku czci świętej Rozalii patronki od zarazy. Około 1822 r. zakończono budowę czwartej świątyni. Również w tym wypadku nie wiadomo co stało się z dotychczasowym budynkiem. Zachował się opis tego kościoła w aktach wizytacji ks. Biskupa Nowodworskiego w maju 1894 r.:
(...) Kościół w Szelkowie jest murowany, na początku bieżącego wieku pobudowany na lewym brzegu Orzyca. Wzniósł go ks. Maciej Modzelewski. (...) Kościół ten, małych rozmiarów, (...) wewnątrz nie wysoki, ma trzy ołtarze o podwójnej kondygnacji. Przyozdabiają jego wnętrze stacje Drogi Krzyżowej. Zewnątrz kościół ma trzy wieżycy, cały kościół parkanem obwiedziony (...).

Na przełomie XIX i XX wieku obowiązywał carski ukaz zabraniający budowania nowych kościołów. Jednakże pod pretekstem remontów wyburzano stopniowo stare mury i stawiano nowe, okazalsze. Budowę rozpoczął proboszcz ks. Albin Żmijewski, a dokończył ks. Prałat Zygmunt Fijałkowski. Został on poświęcony w 1907 r. przez ks. bpa. Apolinarego Wnukowskiego. Budynek został mocno uszkodzony w czasie pierwszej wojny światowej, zaś całkowicie zniszczony 12 października 1944 r., kiedy to hitlerowcy wysadzili go w powietrze dynamitem. Przez następne 30 lat posługę kapłańską pełniono w tymczasowej kaplicy postawionej przy ruinach kościoła. Budowa ostatniej świątyni rozpoczęła się w 1975 i została ukończona w 1978, za proboszcza ks. Aleksandra Pasternakiewicza²³.

²² AP Kraków, Dok. m. Krak., nr 868 (ze zbiorów E. Diesla ofiarowanych dla m. Krakowa)

²³ Źródło: informacje Powiatu Makowskiego, za: ks. Prob. S. Maj, *Erekcja parafii Szelków. Jej historia ze szczególnym uwzględnieniem losu kościołów parafialnych*

Kalendarium ważniejszych wydarzeń w historii gminy Szelków

- IV-I w p.n.e. – pierwsza fala osadnictwa na terenie Gminy,
- XI-XIII w – druga fala osadnictwa na terenie Gminy, powstanie Szelkowa
- 1247 – pierwsza wzmianka o Szelkowie (*Selcovo*), nadanie wsi biskupom płockim
- XIV-XV w. – trzecia fala osadnictwa na terenie Gminy, początek większości pozostałych wsi Gminy,
- 1374 – utworzenie ziemi makowsko-różańskiej,
- 1402 – powstanie parafii w Szelkowie,
- 1586 – pożar kościoła parafialnego i wsi,
- 1709 – budowa kaplicy Św. Rozalii,
- 1710 – zniszczenie drugiego kościoła,
- 1754 – poświęcenie trzeciego kościoła,
- 1772 – Szelków w zaborze pruskim (Prusy Nowowschodnie),
- 1779 – Szelków w Kamerze Płockiej zaboru pruskiego,
- 1812 – Szelków w Księstwie Warszawskim, w Departamencie Płockim
- 1816 – Szelków w Królestwie Kongresowym, w województwie i guberni płockiej,
- 1822 – budowa czwartej świątyni,
- 1866 – Szelków w guberni łomżyńskiej, w powiecie makowskim, powołanie gminy Smrock z siedzibą w Szelkowie,
- 1907 – budowa piątej świątyni,
- 1918 – Szelków w województwie warszawskim, powiecie makowskim, odrodzonej Polski,
- 1939 – Powiat makowski (niem. Landkreis Mackeim) z Szelkowem w Rejencji ciechanowskiej (niem. Regierungsbezirk Zichenau), która weszła w skład prowincji Prusy Wschodnie (niem. Ostpreußen),
- 1945 – gmina Szelków w powiecie makowskim województwa warszawskiego,
- 1954 – zniesienie gmin, wprowadzenie gromad,
- 1973 – reaktywacja gmin, zmiana nazwy gminy z Smrock na Szelków,
- 1975 – zniesienie powiatów, Szelków w województwie ostrołęckim,
- 1999 – Szelków ponownie w powiecie makowskim województwa mazowieckiego.

Tradycje heraldyczne na terenie gminy

Herb Szelkowa bądź innych sołectw Gminy

Na terenie gminy Szelków nie istniały nigdy miasta, które pieczętowałyby się własnym herbem. Również miejscowe gromady pieczęci herbowych nigdy nie posiadały.

Miejscowa heraldyka szlachecka

Niezwykle bogata jest natomiast tradycja związana z miejscowymi właścicielami ziemskimi.

Wsie leżące obecnie na terenie gminy Szelków były często miejscowościami gniazdowymi drobnej szlachty, która od wiosek przyjmowała nazwiska. Duża liczba drobnej szlachty to jedna z cech charakterystycznych Mazowsza w dobie staropolskiej. Poniższa tabela przedstawia zestawienie miejscowości gniazdowych na terenie gminy, razem z miejscowymi rodami i ich herbami.

Miejscowość	Nazwisko	Herb
Chrzanowo	Chrzanowski	Złotogoleńczyk, Suchekomnaty
Chyliny	Chyliński	Jastrzębiec
Dzierzanowo	Dzierżanowski	Grzymała
Głódki	Głodkowski	Dąbrowa
Rostki z przysiółkiem Kaptury	Rostkowski	Szeliga, Lubicz
Magnuszew (Duży, Mały)	Magnuszewski	Radwan
Orzyc	Orzycki	nieznany
Pomaski	Pomaski	Jastrzębiec, Trzaska
Przeradowo	Przeradowski	Półkozic
Zakliczewo	Zakliczewski	Modzele

Tabela 1: Szlachta gniazdowa na terenie gminy Szelków²⁴



Rysunek 1: Złotogoleńczyk Chrzanowskich²⁵



Rysunek 2: Suchekomnaty Chrzanowskich²⁶



Rysunek 3: Jastrzębiec Chylińskich i Pomaskich²⁷

²⁴ A. Pszczółkowski, *Szlachta ziemi różańskiej*

²⁵ Źródło: Wikipedia, autorstwo: Bastianow

²⁶ Źródło: Wikipedia, autorstwo: Tadeusz Gajl, Bastianow, Avalokitesvara



Rysunek 4: Grzymała
Dierżanowskich²⁸



Rysunek 5: Dąbrowa
Głodkowskich²⁹



Rysunek 6: Szeliga Rostkowskich³⁰



Rysunek 7: Lubicz Rostkowskich³¹



Rysunek 8: Radwan
Magnuszewskich³²



Rysunek 9: Trzaska Pomaskich³³



Rysunek 10: Półkozic Przeradowskich³⁴



Rysunek 11: Modzele Zakliczewskich³⁵

²⁷ Źródło: Wikipedia, autorstwo: Tadeusz Gajl, Bastianow

²⁸ Źródło: Wikipedia, autorstwo: Tadeusz Gajl, Avalokitesvara

²⁹ Źródło: Wikipedia, autorstwo: Tadeusz Gajl, Bastianow, Voytek S

³⁰ Źródło: Wikipedia, autorstwo: Tadeusz Gajl, Bastianow, Avalokitesvara,

³¹ Źródło: Wikipedia, autorstwo: Tadeusz Gajl, Bastianow, Avalokitesvara

³² Źródło: Wikipedia, autorstwo: Tadeusz Gajl, Bastianow, Bogaty

³³ Źródło: Wikipedia, autorstwo: Tadeusz Gajl, Bastianow, WarX

³⁴ Źródło: Wikipedia, autorstwo: Avalokitesvara

³⁵ Źródło: Wikipedia, autorstwo: Tadeusz Gajl, Bastianow, WarX

Miejscowa heraldyka ziemska

W tradycje heraldyczne gminy wpisuje się naturalnie heraldyka ziemska. Gmina Szelków leżała w księstwie, a później województwie mazowieckim, w ziemi różańskiej³⁶. Księstwo, a później województwo mazowieckie używało herbu przedstawiającego w polu czerwonym orła srebrnego z orężem złotym. Mniejsze jednostki podziału administracyjnego I Rzeczypospolitej, powiaty i ziemie, przeważnie herbów nie posiadały, tak było też w przypadku ziemi różańskiej.



Rysunek 12: Herb województwa mazowieckiego według Nisieckiego³⁷



Rysunek 13: Współczesna rekonstrukcja herbu województwa mazowieckiego³⁸

Po upadku I Rzeczypospolitej, pruskie władze zaborcze nie ustaliły herbów dla swoich nowych nabytków terytorialnych. Pisma urzędowe sygnowano pieczęciami z nazwą jednostki i godłem państwowym. Podobna sytuacja miała miejsce w czasach Księstwa Warszawskiego. Herby otrzymały dopiero województwa a potem gubernie zorganizowane w 1816 roku na Kongresie Wiedeńskim w Królestwo Polskie. Tereny gminy Szelków weszły początkowo w skład województwa płockiego, następnie (1837) – guberni płockiej. Gubernia ta została podzielona na mniejsze w 1867 i ziemie gminy Szelków trafiły do guberni łomżyńskiej. Dla województwa płockiego zaprojektowano herb łączący dwa historyczne herby głównych ziem wchodzących w skład województwa: płockiej i dobrzyńskiej. Gubernia łomżyńska natomiast otrzymała zupełnie nowy herb, przedstawiający w polu błękitnym łódź żaglową złotą, płynącą po wodzie srebrnej między dwoma rombami złotymi.



Rysunek 14: Herb województwa płockiego i guberni płockiej w Królestwie Kongresowym³⁹



Rysunek 15: Herb guberni płockiej⁴⁰

³⁶ Z. Gloger, *Geografia historyczna ziem dawnej Polski*, Kraków 1903, s. 171

³⁷ K. Nisiecki, *Korona polska (...)*, t. I, Lwów 1728

³⁸ Źródło: Wikipedia, autorstwo: Bastianow

³⁹ Źródło: Wikipedia, autorstwo: Poznaniak

⁴⁰ Źródło: Wikipedia, autorstwo: Poznaniak

Rysunek 16: Herb guberni tomżyńskiej⁴¹

Po odzyskaniu niepodległości w 1918 gmina Szekłów znalazła się w województwie warszawskim, w powiecie makowskim. Herb województwa warszawskiego miał przedstawiać w polu czerwonym orła srebrnego. Zrezygnowano zatem z umieszczania dodatkowych herbów mniejszych ziem⁴². Międzywojenne projekty herbów wojewódzkich nie zdążyły wejść w życie.

Rysunek 17: Herb województwa warszawskiego II RP, oryginalny projekt z 1928⁴³Rysunek 18: Herb województwa warszawskiego II RP, rekonstrukcja współczesna⁴⁴

Po II wojnie światowej zapomniano o herbach ziemskich aż do 1999 roku, kiedy nowa reforma administracyjna przywróciła powiaty. Krótco potem ustalono herby nowych województw i powiatów.

Herb województwa mazowieckiego przedstawia w polu czerwonym orła srebrnego z orężem złotym. Pierwszą jego wersję przyjęto 13 maja 2002. Wersja ta miała dodatkowo pierścień złoty na ogonie. Różniła się też stylizacyjnie – orzeł miał zamknięty dziób i opuszczone lotki skrzydeł⁴⁵. Herb ten zakwestionowała Komisja Heraldyczna i 29 maja 2006 przyjęto nowy herb⁴⁶.

⁴¹ Гербы губерний и областей Российской Империи

⁴² Projekt Rozporządzenia Prezydenta Rzeczypospolitej Polskiej w sprawie nadania herbów województwom, AAN, PRM 59-10, s. 18-21

⁴³ Rys. W. Graniczny

⁴⁴ Źródło: Wikipedia, autorstwo: Poznaniak

⁴⁵ Uchwała Nr 90/06 Sejmiku Województwa Mazowieckiego z dnia 29 maja 2006 r. w sprawie wzoru herbu Województwa Mazowieckiego oraz zasad jego używania. (Dz. Urz. woj. mazowieckiego z 2006 r. Nr 139, poz. 4595)

⁴⁶ Uchwała 50/02 Sejmiku Województwa Mazowieckiego z dnia 13 maja 2002 r. w sprawie wzoru herbu Województwa Mazowieckiego (Dz. Urz. woj. mazowieckiego z 2002 r. Nr 183, poz. 4101)

Herb ustanowił także powiat makowski. Przedstawia on na tarczy dzielonej w słup, w polu prawym, czerwonym, pół orła srebrnego z orężem złotym, w polu lewym, złotym, trzy maki czerwone o łodygach i liściach zielonych⁴⁷.



Rysunek 19: Herb województwa mazowieckiego 2002 – 2006⁴⁸



Rysunek 20: Herb województwa mazowieckiego od 2006⁴⁹



Rysunek 21: Herb powiatu makowskiego⁵⁰

Możliwości utworzenia herbu gminy

Przedstawiony wywód wskazuje potencjalne obszary które należy rozważyć przy projektowaniu herbu. Naszym zdaniem nie jest możliwe nawiązanie do heraldyki szlacheckiej, ponieważ miejscowa szlachta posługiwała się wieloma różnymi herbami, dla których brak elementów wspólnych. Ponadto żaden z rodów nie wywarł tu większego wpływu ani nie jest szczególnie pamiętany przez obecnych mieszkańców. Również bezpośrednie nawiązanie do heraldyki ziemskiej Mazowsza wydaje się złym pomysłem – uszczerbione godło herbu wojewódzkiego przysługuje raczej powiatom. Brak na terenie gminy unikatowych zabytków czy obiektów przyrodniczych. Rozważane było umieszczenie w herbie elementów mówiących. Wieś Szelków bierze rzekomo swoją nazwę od „szelek” czyli uzdy końskiej. Naszym jednak zdaniem, uzda końska nie jest dobrym kandydatem na godło herbowe.

W tej sytuacji chcielibyśmy zaproponować odwołanie do historii gminy. Najstarszą instytucją na jej terenie jest oczywiście parafia, erygowana w 1402. Miejscowy kościół parafialny, obecnie pod wezwaniem ś.ś. Judy Tadeusza i Szymona, nosił pierwotnie potrójne wezwanie. Zgodnie z zachowanym aktem erekcyjnym trzecim patronem był jeszcze św.

⁴⁷ Uchwała Nr XXXVII/187/2002 z dnia 28 czerwca 2002 roku Rady Powiatu w Makowie Mazowieckim z dnia 28 czerwca 2002 r. w sprawie herbu powiatu i flagi powiatu

⁴⁸ Źródło: Wikipedia, autorstwo: Poznaniak

⁴⁹ Źródło: Wikipedia, autorstwo: Poznaniak

⁵⁰ Źródło: Wikipedia, autorstwo: Poznaniak

Hieronim. Patron ten został prawdopodobnie zapomniany po pożarze kościoła i jego odbudowie w 1580. Faktem jest jednak, że przynajmniej przez prawie 180 lat miejscowa parafia miała trzech patronów. Do parafii w Szelkowie należą obecnie wsie: Ciepielewo, Kaptury, Laski, Magnuszew Duży i Mały, Nowy i Stary Strachocin (do 1778 parafia Zambski), Orzyc, Rostki, Smrock-Dwór, Smrock-Kolonia, Stary Szelków i Zakliczewo. Ponadto, na terenie gminy część wsi należy do parafii Św. Józefa w Makowie Mazowieckim, są to wsie: Chrzanowo, Chyliny, Grzanka, Makowica i Zakliczewo. Cztery wsie leżą w parafii Św. Jana Chrzciciela w Szwelicach, są to: Dzierżanowo, Głódki, Pomaski Małe i Wielkie. Jedna wieś należy do parafii Zambski. Wszystkie te parafie są historyczne⁵¹.

Widać wyraźnie, że ponad połowa wsi na terenie gminy należy i należała do parafii Szelków. Ponadto, pozostałe parafie nie mają swoich siedzib na terenie Gminy, dlatego nawiązywanie do ich patronów nie ma uzasadnienia. Na terenie szelkowskiej parafii od 1709 funkcjonuje jeszcze kaplica, zaś od 1995 kościół filialny p.w. Św. Rozalii. Jednakże jego wpływ na teren dzisiejszej gminy był tylko lokalny. Ponadto wprowadzenie czwartego świętego mogłoby spowodować utratę czytelności herbu. Ostatecznie uważamy więc, że rozpatrywać należy tylko ś.ś. Szymona i Judę Tadeusza oraz Hieronima.

Na temat Św. Szymona Apostoła nie zachowało się wiele wiadomości. Św. Mateusz i Św. Marek nazywają go Kananejczykiem, co części ojców Kościoła pozwoliło wysunąć teorię, że Szymon był panem młodym na weselu w Kanie Galilejskiej. Część egzegetów upatruje w słowie „Kanaejczyk” znaczenia „gorliwy”, „zelota”. Być może więc należał Szymon do frakcji najgorliwszych faryzeuszów, stawiających sobie za cel oczyszczenie religii mojżeszowej. Wedle wczesnej tradycji chrześcijańskiej, Szymon miał być bratem apostołów – Św. Jakuba Młodszego i Św. Judy Tadeusza. Tradycja przypisuje mu głoszenie Ewangelii nad Morzem Czerwonym, w Egipcie, bądź w Babilonii i Palestynie, razem z Judą Tadeuszem, z którym też poniósł męczeńską śmierć. Dlatego też tych dwóch świętych występuje często razem w ikonografii i razem obchodzi się ich święto. O przecięciu świętego piłą, w dodatku drewnianą, dowiadujemy się dopiero z tradycji średniowiecznej.

Św. Juda Tadeusz nosił imię syna patriarchy Jakuba, którego potomkowie mieli być władcami Izraela. „Tadeusz” to przydomek, który oznaczać miał „odważny”. Juda był jednym z tych apostołów, którzy do samego zesłania Ducha Świętego nie rozumieli prawdziwej natury Królestwa zapowiadanego przez Jezusa. Juda Tadeusz jawi się nam jako człowiek wykształcony, o czym świadczy pozostawiony przezeń list. Po zesłaniu Ducha Świętego, Juda miał głosić Ewangelię w Palestynie, w Syrii, w Egipcie i Mezopotamii. Śmierć męczeńską miał ponieść w Libanie lub w Persji. W ikonografii przedstawia się świętego z pałą lub włócznią – narzędziami męczeństwa, albo z wizerunkiem Pana Jezusa, którym święty uzdrowił króla perskiego Abgara w Edessie⁵².

⁵¹ Informacje diecezji płockiej i tomżyńskiej

⁵² W. Zaleski, *Święci na każdy dzień*, Łódź 1984, s. 666-668

Fot 2: Św. Szymon Apostoł⁵³Fot 3: Św. Juda Tadeusz⁵⁴

Św. Hieronim żył na przełomie IV i V wieku n.e. Hieronim pochodził z rodziny chrześcijańskiej, która zapewniła mu solidne wykształcenie. Jego pisma świadczą o tym, że doskonale opanował łacinę. Za młodu prowadził lekkie i swobodne życie. Po ukończeniu studiów w Rzymie, Hieronim podróżował po północnych Włoszech, odwiedził Trewir i Akwileję, następnie udał się na wschód. Przebywając w Antiochii, Hieronim miał sen, w którym tajemniczy głos napominał go, mówiąc „jesteś więcej cyceronianinem niż chrześcijaninem”. Faktycznie, święty rozczytywał się wówczas w pismach Cyserona. Wówczas Hieronim udał się na pustynię w okolicy Aleppo, gdzie oddał się pokutniczemu życiu oraz studiowaniu hebrajskiego, dla lepszego zrozumienia Pisma Świętego. Podupadł jednak na zdrowiu i powrócił do Antiochii, gdzie przyjął święcenia kapłańskie. Następnie znowu podróżował: odwiedził Konstantynopol i wrócił do Rzymu. Stamtąd udał się do Egiptu, aby kontynuować żywot pustelnika. Z Egiptu udał się do Palestyny i zamieszkał w Betlejem, gdzie zmarł. Hieronim znany jest jako autor pierwszego łacińskiego tekstu Pisma Świętego, zwanego „Wulgatą”. Ikonografia przedstawia Hieronima jako pokutnika albo kardynała, choć jest to pewien anachronizm⁵⁵. W sztuce zachodniej, począwszy od XV wieku, przedstawiano świętego często w towarzystwie lwa – symbolu jego pustelniczego życia. Lwu temu Hieronim miał usunąć cierni z łapy i od tej pory zwierzę towarzyszyło świętemu niczym domowe.

Fot 4: Święty Hieronim i lew⁵⁶

Uważamy, że warto przypomnieć potrójne wezwanie szelkowskiej parafii. Fakt posiadania trzech patronów sięga głęboko w historię Gminy i jest swego rodzaju ciekawostką wobec obecnego, podwójnego wezwania kościoła parafialnego. Ponadto, herb z trzema świętymi będzie unikatowy w skali kraju, podobną kompozycję ma jak na razie tylko gmina

⁵³ Źródło: Wikipedia, autorstwo: J. de Ribera, 1630

⁵⁴ Źródło: Wikipedia, autorstwo: G. de La Tour, 1624-50

⁵⁵ W. Zaleski, *Święci na każdy dzień*, Łódź 1984, s. 583-585

⁵⁶ Źródło: Wikipedia, autorstwo: N. A. Colantonio, 1440-70

Wielka Wieś. Dodatkowo, ś.ś. Judą Tadeuszem i Szymonem pieczętuje się tylko jedna gmina w Polsce: gmina łączna w województwie świętokrzyskim, zaś św. Hieronim nie występuje jeszcze w polskiej heraldyce.



Rysunek 22: Herb gminy łączna⁵⁷



Rysunek 23: Herb gminy Wielka Wieś⁵⁸

Ponadto, odwołując się do świętych patronów wpisujemy się w najlepsze tradycje polskiej heraldyki korporacyjnej. Święty patron lub jego atrybuty na pieczęci miejskiej czy gminnej mogły być przejawem szczególnego kultu religijnego, patron miał zabiegać o pomyślność dla miasta u Boga i roztaczać opiekę nad mieszkańcami⁵⁹.

Ważnym elementem herbu są jego tynktury. Proponujemy nadać polu barwę czerwoną, szatom świętych barwę srebrną, lwu, nimbom i oprawom ksiąg – złotą. W ten sposób uzyskamy wszystkie barwy herbu Mazowsza. Dzięki temu nawiążemy do herbu Mazowsza bez sięgania po elementy mazowieckiego godła.

Herb gminy Szekłów

Powyższe rozumowanie skłania nas do przedstawienia następującego projektu herbu gminy Szekłów:

W polu czerwonym z prawej św. Juda Tadeusz w długiej szacie srebrnej i z nimbem złotym, trzymający w prawicy dwie pałki, w lewicy księgę oprawioną złotą, pośrodku św. Hieronim, w krótkiej szacie srebrnej i z nimbem złotym, trzymający lewicę na piersi i prawicę wyciągniętą w dół, do lwa śpiącego, złotego, leżącego u jego stóp; z lewej św. Szymon Apostoł w długiej szacie srebrnej i z nimbem złotym, trzymający w prawicy księgę oprawioną na złotą, w lewicy piłę. Całość na tarczy typu hiszpańskiego.

Trzej święci to patroni miejscowej parafii, przy czym Hieronim został prawdopodobnie zapomniany po około 180 latach jej istnienia.

Herb tak zbudowany proponuje symbolikę wspólną dla całej gminy – miejscową parafię można bowiem uznać za instytucję-prekursorkę dzisiejszej gminy. Herb jest unikalny ze względu na wykorzystanie postaci trzech świętych, z których Hieronim jest zupełnie jeszcze nieobecny w polskiej heraldyce, zaś Juda Tadeusz i Szymon występują tylko w herbie jednej gminy. Ponadto pojawia się tam figura lwa w postawie śpiącej, również dotąd w polskiej heraldyce niespotykanej.

Barwy użyte w herbie symbolizują m.in.: srebro – czystość, prawdę, niewinność, czerwień – chwałę, odwagę, waleczność, ogień. Niezależnie od tego, znaczenie mają też

⁵⁷ Źródło: Wikipedia, autorstwo: J. Michta

⁵⁸ Źródło: Wikipedia, autorstwo: W. Drelicharz, Z. Piech

⁵⁹ M. Adamczewski, *Pieczęcie urzędowe władz lokalnych z obszaru Polski centralnej, cz.3 Pieczęcie władz miejskich do 1950 roku*, Zgierz 2010, s. 9n

konfiguracje barw: srebrna z czerwoną symbolizuje odwagę, zaś złota z czerwoną – wolność, stałość i niezależność⁶⁰. Dopuszcza się, na potrzeby poligrafii i grafiki komputerowej, wyrażanie tynktury srebrnej przez kolor biały, złotej przez kolor żółty.

Flaga gminy Szeków

Proponujemy, aby flaga gminy była płatem czerwonym o proporcji 5:8 i zawierała godło herbu przesunięte w stronę drzewca w taki sposób aby pionowa oś symetrii godła była jednocześnie linią dzielącą płat pionowo na strefy o szerokościach odpowiednio 1/3 i 2/3 szerokości płata. Układ w ten sposób uzyskany będzie nawiązywał do układu flagi województwa mazowieckiego.

Pozostałe symbole gminy

Pozostałe symbole gminy: pieczęć i baner są pochodnymi odpowiednio herbu i flagi. Baner to odpowiednik flagi z pionowym układem godeł. Pieczęć zaś zawiera w okrągłym polu godło herbu z legendą na otoku. Przerzywnikom nadano kształt krzyżyków, spotykanych na pieczęciach miejskich okresu staropolskiego. Ze wszystkich możliwych przerzywników, krzyżyki wydają się najwłaściwsze, ponieważ herb nawiązuje do symboliki chrześcijańskiej.

Kwestie techniczne

Specyfikacja barw CMYK:

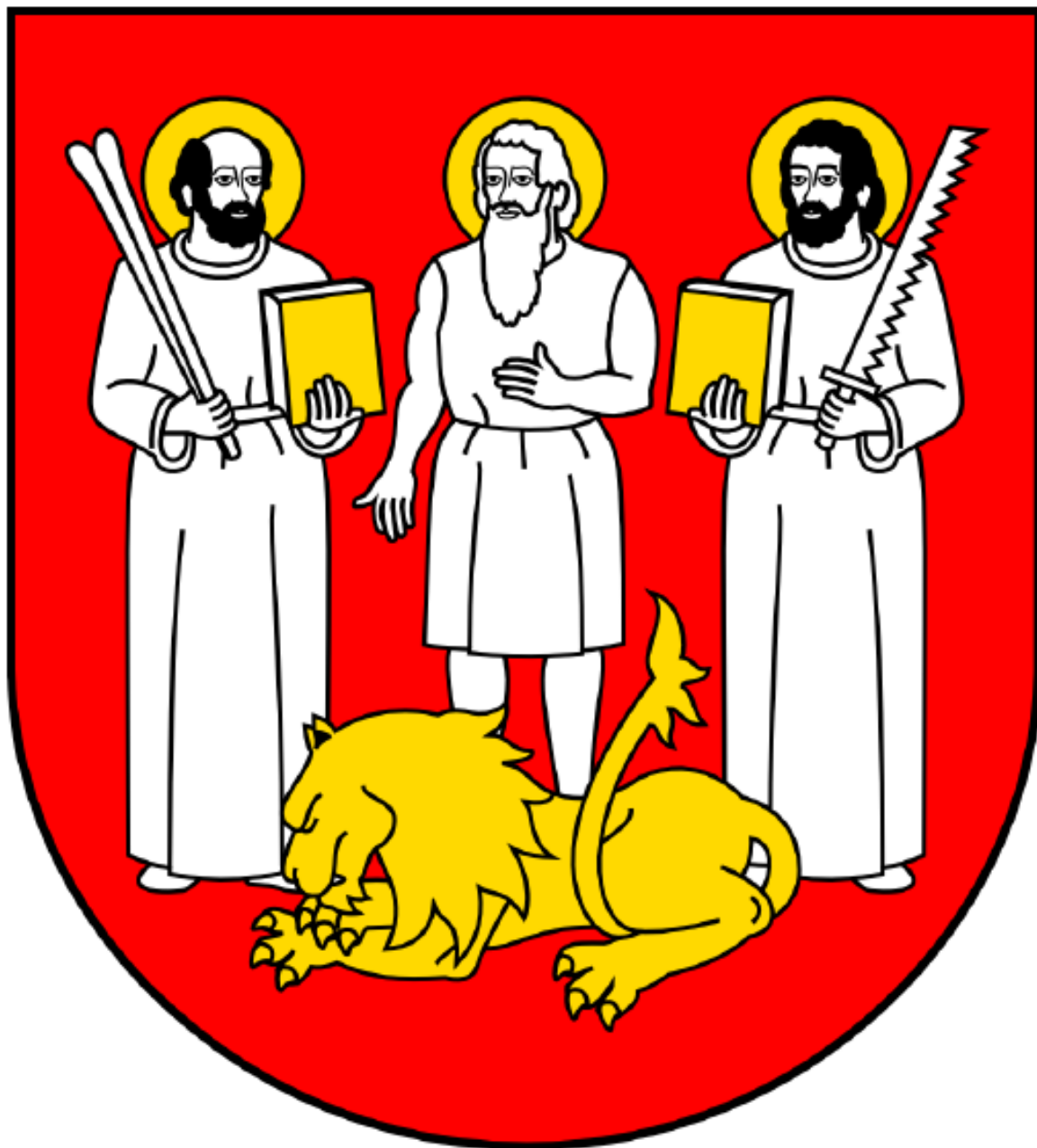
Złoty	– C: 0%, M: 15%, Y: 100%, K: 0%
Srebrny	– C: 0%, M: 0%, Y: 0%, K: 0%
Czerwony	– C: 0%, M: 100%, Y: 100%, K: 0%

Załączniki:

1. Kolorowy rysunek projektu herbu Gminy Szeków,
2. Kolorowy rysunek projektu flagi Gminy Szeków,
3. Kolorowy rysunek projektu baneru Gminy Szeków,
4. Konturowy rysunek projektu herbu Gminy Szeków,
5. Konturowy rysunek projektu flagi Gminy Szeków z naniesionymi proporcjami
6. Konturowy rysunek projektu baneru Gminy Szeków z naniesionymi proporcjami,
7. Rysunek projektu pieczęci Gminy Szeków,
8. Rysunek projektu pieczęci wójtowskiej Gminy Szeków,
9. Rysunek projektu pieczęci Rady Gminy Szeków.

⁶⁰ P. Dudziński, *Alfabet heraldyczny*, Warszawa 1997, s. 40-42

Załącznik nr 1 – Kolorowy rysunek projektu herbu Gminy Szelków



C: 0%, M: 15%, Y: 100%, K: 0%



C: 0%, M: 100%, Y: 100%, K: 0%

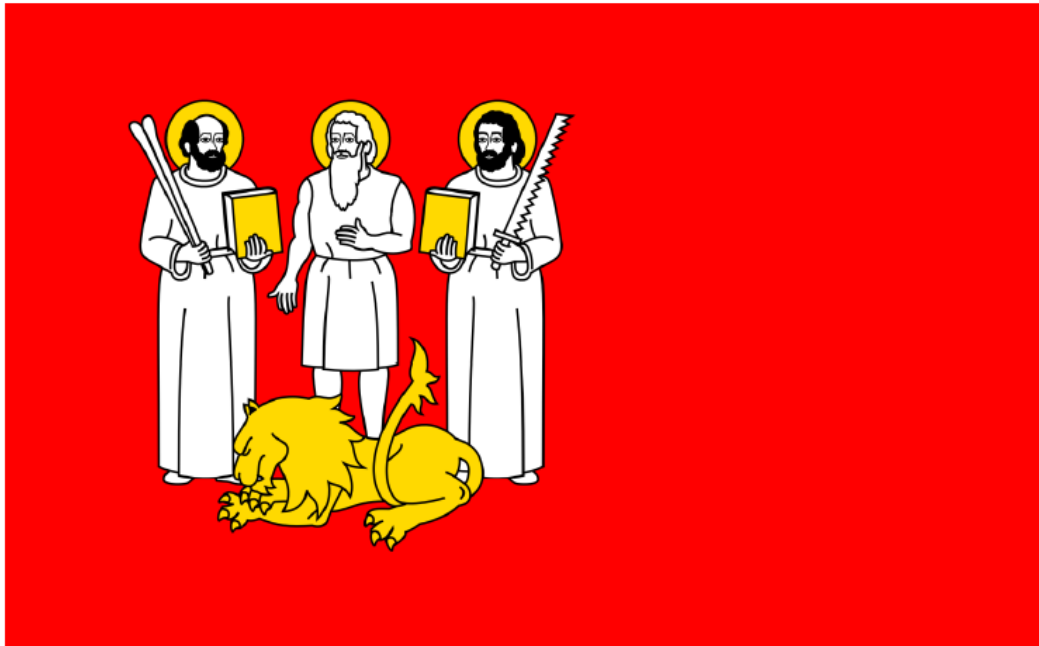


C: 0%, M: 0%, Y: 0%, K: 0%



C: 0%, M: 0%, Y: 0%, K: 100%

Załącznik nr 2 – Kolorowy rysunek projektu flagi Gminy Szelków



C: 0%, M: 15%, Y: 100%, K: 0%



C: 0%, M: 100%, Y: 100%, K: 0%

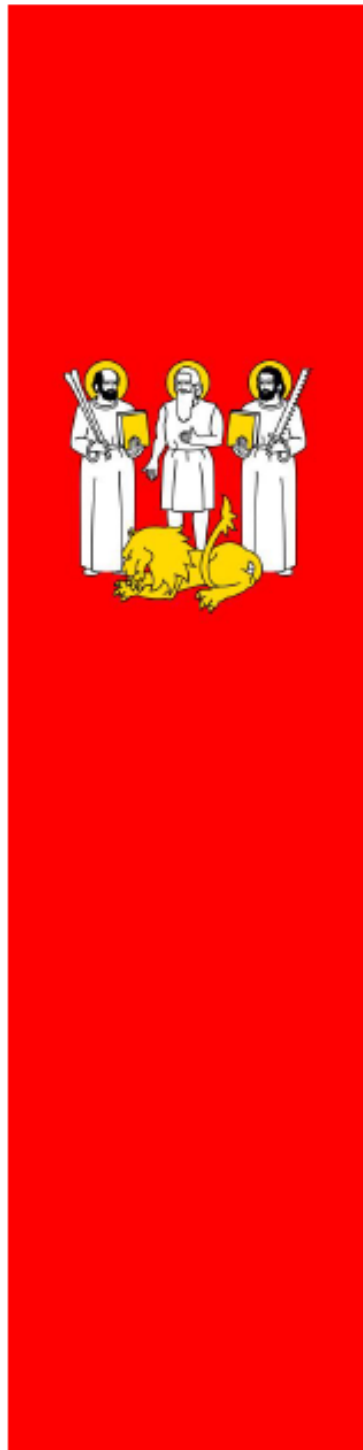


C: 0%, M: 0%, Y: 0%, K: 0%



C: 0%, M: 0%, Y: 0%, K: 100%

Załącznik nr 3 – Kolorowy rysunek projektu baneru Gminy Szelków



C: 0%, M: 15%, Y: 100%, K: 0%



C: 0%, M: 100%, Y: 100%, K: 0%



C: 0%, M: 0%, Y: 0%, K: 0%

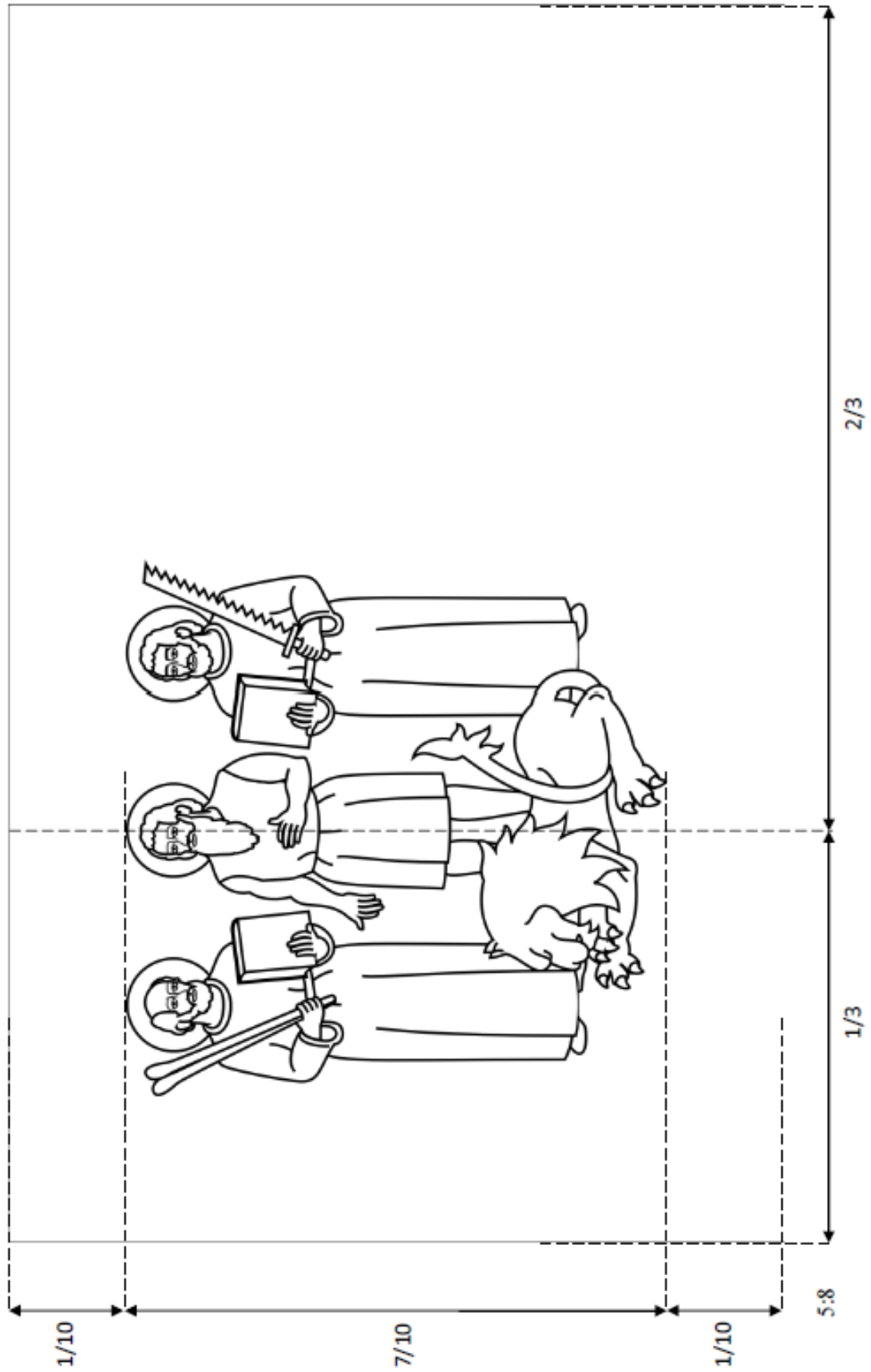


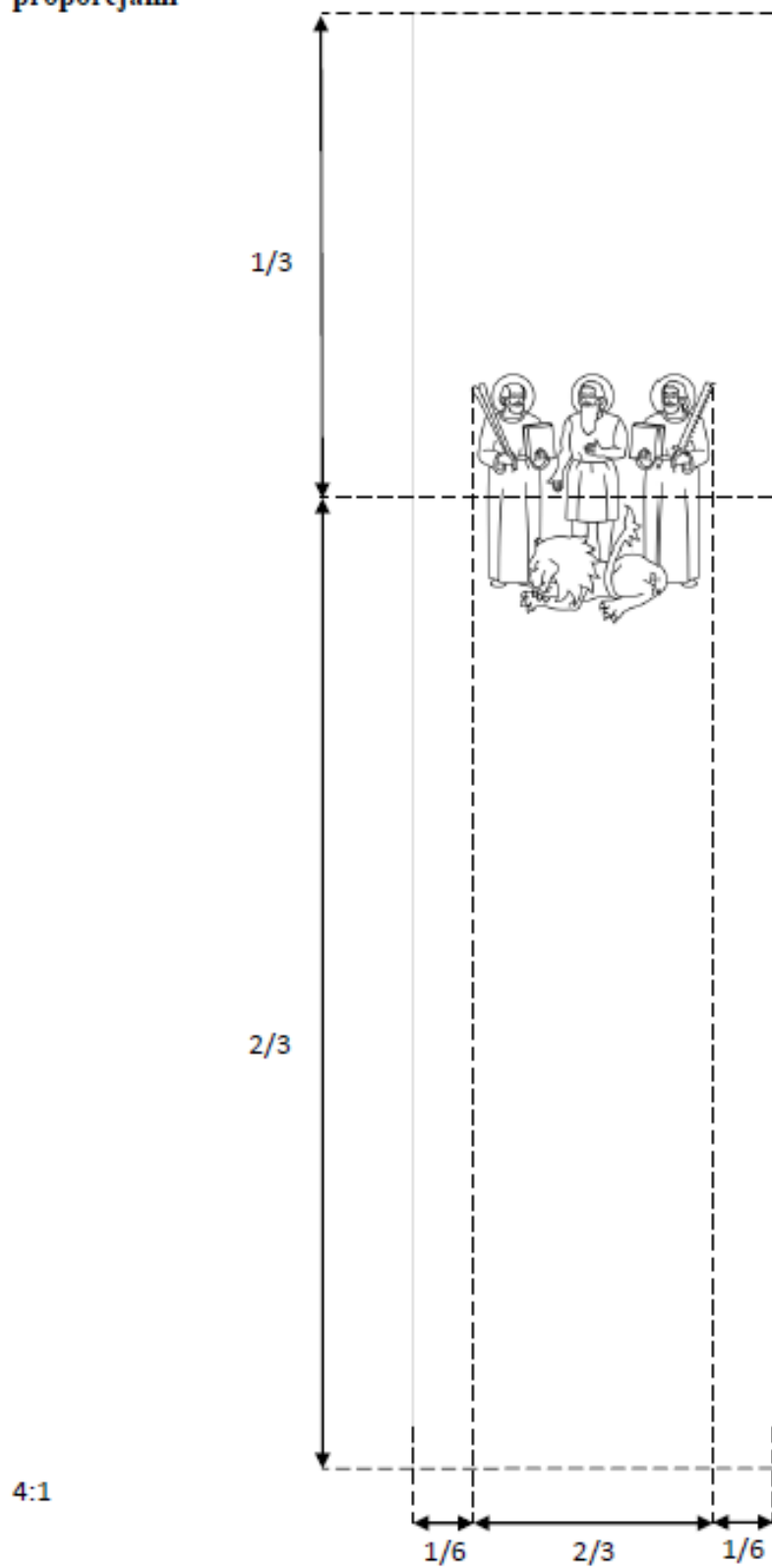
C: 0%, M: 0%, Y: 0%, K: 100%

Załącznik nr 4 – Konturowy rysunek projektu herbu Gminy Szelków



Załącznik nr 5 – Konturowy rysunek projektu flagi Gminy Szelków z naniesionymi proporcjami



Załącznik nr 6 – Konturowy rysunek projektu baneru Gminy Szelków z naniesionymi proporcjami

Załącznik nr 7 – Rysunek projektu pieczęci Gminy Szelków



Ø 36 mm

Załącznik nr 8 – Rysunek projektu pieczęci wójtowskiej Gminy Szelków



Ø 36 mm

Załącznik nr 9 – Rysunek projektu pieczęci Rady Gminy Szelków



∅ 36 mm

Uzasadnienie

do Uchwały Nr XXIX/148/2013 Rady Gminy w Szelkowie z dnia 8 maja 2013 r. w sprawie ustanowienia herbu, flagi, baneru i pieczęci Gminy Szelków.

Gmina Szelków dotychczas nie posiadała herbu ani innych symboli stanowiących trwałe znamiona tożsamości wspólnoty samorządowej. W ubiegłym roku opracowane zostały projekty graficzne symboli wraz z ich uzasadnieniem heraldyczno-historycznym. Projekty były przedstawione na Sesji Rady Gminy w Szelkowie w dniu 22 marca 2012r. Następnie wzory projektów wysłano w dniu 08.05.2012 r. do Ministerstwa Administracji i Cyfryzacji celem zaopiniowania.

Minister Administracji i Cyfryzacji pismem DWJST-KH-78-154/12/GŁ KH-1841 z dnia 25.09.2012r. pozytywnie zaopiniował przedłożone projekty herbu, flagi, bajeru i pieczęci.

Mając powyższe na uwadze zasadne jest podjęcie uchwały w sprawie ustanowienia herbu, flagi, baneru i pieczęci Gminy Szelków.